

## КОСМОГИПЕРБОРЕЯ

Священная Северная Прародина постоянно притягивает своей многоплановостью, вечной ускользающей загадкой, ключи к которой являются то здесь, то там, ни на шаг не приближая. Воистину, это Волшебная земля Альвов, которая видится на расстоянии протянутой руки, но даже бегом к ней не приблизится. Туле, Авалон, Асгард, Агартти, Шамбала, Беловодье, Тир-нан-Ог, Хай Брэзил и т.д.

Но всеми Адептами указывалось, что: Туле - не предметная, а духовная реальность, аккумулирующая в себе всю тысячелетнюю мудрость человечества и не только его одного. В этом смысле Шамбала действительно может представлять некоторую информационно-энергетическую структуру, сопряженную с историей и предысторией человеческого общества и вместе с тем существующую независимо от него.

Следовательно, Шамбала вполне может быть истолкована как один из сакральных центров концентрации Универсального Знания, равномерно распределенного в различных географических точках планеты, **геологически приспособленных к приему информации, поступающей из биосферы Земли, а также ближнего и дальнего Космоса.**

Именно о Космосе и предстоит нам вести речь.

Важным указанием традиции, касающимся Золотого Века является локализация изначального центра в северных регионах, ставших позднее недоступными. Традиция гиперборейского происхождения лежала в основе цивилизаторской деятельности древнейшей расы распространившийся по всем континентам. Согласно Юлиусу Эволе некоторые ветви этой расы пришли непосредственно с самого Севера, другие имели своей родиной западно-атлантические земли, где было создано нечто вроде копии чисто нордического центра.

О Далекое Севере, где-то подле ледяных регионов Северного полюса легенды говорят как о древней и в большинстве забытой цивилизации. Мифическая в характере, Гиперборейская цивилизация процветала, как сообщается, в самой северной области Земли в то время, когда это место было подходящим для человеческого обитания. Согласно основным эзотерическим системам и духовным традициям гиперборея была земным и небесным началом цивилизации, Обителью истинного Человека. Некоторые теории определяют Гиперборею как настоящий Сад Эдема, как точку пересечения земных и небесных планов. И сказано, Человек нарушил божественный закон в Цивилизации золотого Века, исключительной ценой чего явилось его изгнание во внешний мир. Человек расселился в другие области Земли, основывая новые цивилизации, приближая конец этого великого и славного Золотого Века.

Золотой Век есть центральный элемент древних традиций и мифов. Примечательно то, что Золотой Век появляется наиболее часто в традициях культур распространенных от Индии до Северной Европы-района непосредственной близости от Полярных регионов. Джозлин Годвин в книге «Арктос, Полярный Миф в Науке, Символизме и Нео-Нацизме» говорит: « Память или воображение о Золотом Веке является обычной в культурах покрывающих область от Индии до Северной Европы»... Но на Древнем Ближнем Востоке есть реликт Золотого Века в Книге бытия, как Сад Эдема, где человечества прогуливалось с богами до падения. Египтяне говорили об эпохах прошлого управляемых богами-царями. Вавилонская мифология имеет схему трех эр, каждая из которых завершается с прохождением точкой Весеннего Равноденствия четырех знаков Зодиака, первая из них, под господством Анну, Золотой век, закончилась потопом. Иранские тексты Авесты говорят о тысячелетнем Золотом Царстве Йимы, первого человека и первого царя, при правлении которого жара и холод, старость, смерть и болезни были неизвестны»<sup>1</sup>

---

<sup>1</sup> Сравни с правлением конунга Фроди. (прим. Переводчика)

Согласно расхожему мнению храм Аполлона в Дельфах был основан личностями из Гипербореи. Греческий лирический поэт Алкеус (600 BC) воспевает настоящее или мистическое путешествие Аполлона в землю Гипербореев.

«О Царь Аполлон, сын великого Зевса, отец твой предоставил к рождению твоему золотую налобную повязку и лиру из панциря, и дал тебе, сверх того, лебедевлачимую повозку, чтоб направиться в Дельфы... Но несмотря на это, однажды единождывпряженных, направил ты, лебедей, в земли Гипербореев»

Обычай носить расшитую звездами накидку королями и Державы, небесной сферы служащей как символ земной есть обычай возводимый к Гиперборейцам. Вышита золотом на синем шелке с фигурами Солнца, Луны и звезд. Такие накидки носили цари Древнего Рима и Юлий Цезарь, также как и Август и Императоры Рима.

Итак, Боги во Плоти с Высокого Севера, Гиперборейцы, Асы ходили среди людей и учили их. Отметим, что Аполлон отправляется в Гиперборею не посуху и не поморю, а на лебедях, воздушным путем. Везде упоминается о труднодостижимости Гипербореи...

Мистическое путешествие души в Гиперборею обычно в древнегреческой литературе.

Путешествие к этому полюсу некоторыми иллюстрируется как восхождение световой колонны, воздымающейся из адских глубин в световой рай Космического Севера. Что это Иггдрасиль или Бифрест?

Мигель Серрано пишет в «Золотой цепи»: «Мы родились не 6000 лет назад, а сотни тысяч лет тому назад. Не все мы происходим с этой Земли, у нас есть предки с других звезд» и «они (расовые различия) имеют метафизические корни в различных космических началах, на враждебных друг другу звездах, в космических центрах, откуда исходят влияния, послания и приказы.»

Загадочная КНИГА УРА, перешедшая от секты Исарим к мистикам «Золотой Зари», описывает свастику как знак сошедших со звезд. А пентаграмма (Астр), знак Полюса, указывается как ключ к призыву небесных могуществ на Землю. Также, предание гласит, что Арьи прибыли на Землю со Звезд Большой Медведицы. Также некая книга указывает, что Пентаграмма, есть знак нашей Расы, Пришедшей со Звезд, и зовется он АРРА.

«Пролог к Истории был написан не на этой Земле, а на другой. Это там началась война и побежденные «падали как с облаков» в своих огненных колесницах. Это библейские Нефилим, гиганты иного мира, ирландские Туата де Данаан, асы северных саг, кабирь Гете»- так пишет Серрано.

Рассматривая Золотой Век Богов нельзя не вспомнить о теории Захарии Ситчина о Нефилимах. Отвлечемся немного от Гиперборейской темы, но это только кажущееся отступление. В первой книге Захарии Ситчина "Двенадцатая планета", рассматривается возможность существования еще одной, неизвестной планеты в нашей Солнечной системе. Их двенадцать, если учитывать Солнце, Луну и десять планет - десять, а не девять, как это нам известно. Люди с этой планеты, возможно, пришли на Землю почти полмиллиона лет назад и были участниками многих событий, о которых можно прочитать в Библии, книге Гenezиса. Все началось с загадки: кто такие Нефилим, которые упоминаются в главе 6 Гenezиса? Слово "Нефилим", имя неких сверхъестественных существ, "сыновей богов", звучит буквально "те, кто спустился на Землю с небес". Что это означает? Это толкнуло Ситчина на изучение Библии, а затем мифологии, археологии и массы других предметов, включая древние языки, что и стало основным моим делом. Итак, его поиски начались с вопроса:

кем были Нефилим?  
Библия, Греческие мифы, Египетские мифы и тексты - вообще все - приводит к шумерской цивилизации - древнейшей из известных, существовавшей уже 6000 лет назад. Ситчин сосредоточился на шумерских текстах и обратил внимание на одно многократно повторяющееся утверждение: те существа, которые в этих источниках зовутся Ануннаки, пришли на Землю с планеты, называемой Нибиру, что означает "пересекающая". Какая планета имеется в виду? Здесь мнения расходились. Одни считали, что это Марс, который, кстати, был хорошо известен и описан в древности. Другие - что это Юпитер. Имея

возможность напрямую обращаться к древним источникам - глиняным пластинам и клинописи, он склонялся к мысли, что не правы ни те, ни другие - описание Нибиру и ее положения в Солнечной системе не подходило упомянутым планетам. Наконец Ситчин понял, что должна быть еще одна планета, периодически появляющаяся на орбите между Марсом и Юпитером. Шумерская цивилизация имела огромные знания. Ее представителям были известны Уран, Нептун и Плутон (последний был снова "открыт" уже в нашем веке). Они были сильны в математике и их познания во многих отношениях превосходили современные. Они утверждали: "Все, что мы знаем, нам дали Ануннаки".

Итак, основная идея первой книги - понимание, что в давние времена, начиная с шумерской цивилизации, люди знали о существовании еще одной планеты в Солнечной системе. Эта планета предположительно находится на сильно вытянутой (кометоподобной) эллиптической орбите с периодом обращения вокруг Солнца 3600 лет. Будучи намного больше Земли по размерам планета более подобна коричневому карлику. Тепло и свет на ней исходят из крупных разломов в коре, открывающих доступ к угасающему жару ядра. Именно Ануннаки, по утверждению Ситчина, не только положили начало шумерской культуре, но и генетически создали человеческие существа такими, каковы они есть.

Ситчин расшифровал более 2000 глиняных табличек, найденных в районе Персидского залива на территории древнего шумерского государства, существовавшего 6000 лет назад. Некоторые из них, датированные 4000г. до н. э., можно найти в музеях многих стран мира. В частности, на фрагменте, находящемся сейчас в Германии, указывается, что Земля - седьмая по счету планета, начиная с Плутона. Прошли тысячелетия, пока современная астрономия подтвердила существование Плутона. Как могли древние люди знать это? Ситчин утверждает, что эти люди пришли не с Земли, а с Нибиру.

Какие-то события заставили жителей Нибиру затем покинуть Землю, предоставив людей, которых они создали, самим себе. Человечество не получило возможности совершать межзвездные путешествия, как его создатели. Не было оно наделено и бессмертием.

Кроме прочего, исследования Сичина показывают, что может существовать некий аванпост на орбите Марса, препятствующий доступу людей в заданный район (Косвенно это подтверждено неисправностями, возникшими в его окрестностях сразу у двух исследовательских аппаратов - советского и американского). Но в центре этого впечатляющего расследования остается древняя шумерская цивилизация. Информация, зашифрованная на глиняных пластинах, сохранившихся в течение тысяч лет, уходит корнями на 450.000 лет назад. Ситчин также утверждает, что пирамиды были спроектированы и построены не египтянами. Действительно, последними исследованиями установлено, что Сфинкс построен по крайней мере на 2000 лет раньше, чем предполагалось.

Около 13 тысяч лет назад, необходимость в дальнейшей добыче золота отпала и Богами было решено уничтожить человечество. Особо близкое прохождение Нибиру должно



было вызвать изменение оси вращения Земли, сопровождающееся гигантской приливной волной. И боги решили не спасать людей.

Тем не менее человечество выжило, была ли в этом заслуга Энки или нет мы, вероятно, можем дискутировать бесконечно, однако все мифы сходятся в одном. После потопа продолжительность человеческой жизни резко уменьшилась. Не перешёл ли эксперимент богов в новое русло, а человечество стало мухами-дрозофилами для экспериментов богов? Многие загадки формирования цивилизации наталкивают именно на эту версию. Зачем уничтожать если можно извлечь пользу? Так начался новый этап развития человечества. Один из древнейших шумерских городов - Ниппур, город Энлиля, в действительности назывался по-шумерски NIBRU.KI, что означает "Место Нибиру на Земле". Шумеры называли это место DUR.AN.KI — "Связь Неба с Землей". Назначение Ниппура выяснилось благодаря упоминанию в шумерских надписях "высокой колонны, достигающей неба", а также пиктографическому обозначению бога Энлиля — "Властителя приказов", — на этой пиктограмме изображены башня (возможно радарная установка).

#### **ХРОНОЛОГИЧЕСКАЯ ТАБЛИЦА ЗАХАРИИ СИТЧИНА**

<b>Лет назад</b>	<b>Событие</b>
445 000	Нефилимы под началом Энки прибывают на Землю с Двенадцатой планеты. В Южной Месопотамии основана первая земная станция в Эриду.
430 000	Начинается смещение ледников. Установление мягкого климата на ближнем Востоке.
415 000	Энки продвигается вглубь суши; основание Ларсы
400 000	Начало межледникового периода, на Землю прибывает Энлиль; основание Центра управления и связи в Ниппуре. Энки прокладывает морские маршруты в Южную Африку; организация горнодобывающей промышленности.
360 000	Нефилимы основывают Бад-Тибира, центр металлургии и металлообработки. Строительство Сиппара, космического порта богов, и других городов
250 000	Рост численности «ранних Homo sapiens», расселение людей по Земле.
200 000	Деграция жизни на Земле в результате наступления следующего ледникового периода
100 000	Потепление климата. Сыновья богов берут в жены дочерей Человека.
77 000	Убар-Гуту/Ламех, смертный полубожественного происхождения, правит в Шуруппаке под патронажем богини Нинхурсаг.
75 000	Наложение «проклятия» на Землю: начало последнего ледникового периода. Деграция человечества.
49 000	начало правления Зиусудры (Ноя), «преданного слуги» Энки
38 000	Начало периода «семи эпох». Исчезновение

	на Земле неандертальца. Сохранение части человечества на Ближнем Востоке. Энлиль решает уничтожить все живое на земле.
13 000	Нефилимы, располагая сведениями о надвигающейся приливной волне, скрывают эту тайну от людей. Бежав от потопа на Двенадцатую планету, они обрекают человечество на гибель. Всемирный потоп знаменует конец последнего ледникового периода.

Дэвид Тэлботт в своей работе “Миф Сатурна” так писал о Сатурне, том кто ввёл день, вавилоняне называли его “прибывающий в блеске”, он доминировал ночью и конкурировал с солнечным светом в течение дня. Он пребывал на Севере, который стал его Троном, Центром Мира. Алтари всех сатурнианских цивилизаций были обращены к Богу. Эта теория

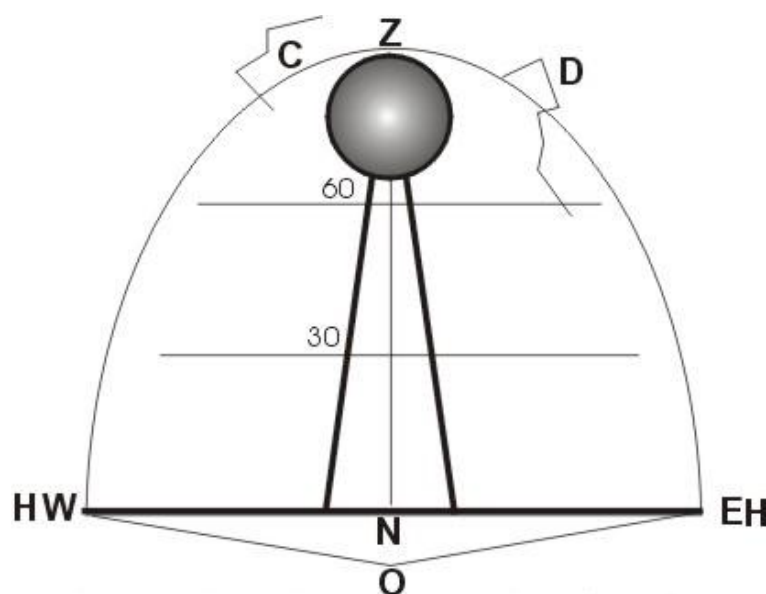


Диаграмма. Радуга Бифреста в Асгард/Гиперборею, Гора четырех углов.

Се вид Гипербореи для Наблюдателей пребывающих на сугубо северных широтах, таких как п-ов Таймыр, Новая Земля, Острова Елизаветы, Северная Гренландия. О-наблюдатель; N-направление на Север для Наблюдателя; H-горизонт, от W-Запада до E-Востока; Z-зенит; C-Кассиопея; D-Большая Медведица

исходит от начальных соображений Великовского, писавшего о «втором солнце», нависавшем над полюсом. Конечно, подобный феномен отмечен в различных мифологиях. Вывод о том, что это Сатурн был сделан на основе лингвистических размышлений. **НО ЭТО МОГ БЫТЬ НЕ САТУРН, А НИБИРУ, ПЛАНЕТА ГИПЕРБОРЕЯ. ОТКУДА СОШЛИ БОГИ СО СВОИМИ ДАРАМИ.** Гора Олимп, гора Меру, Кайлас, Космическое Дерево, Бифрест, Ночное Солнце... Приблизившаяся планета была связана с Северным Полюсом Земли сияющим электромагнитным пучком лучей. Теперь становится ясным смысл мистического путешествия в Гиперборею по Световому Столпу, или прохождению по Бифресту. Обратимся к статье «Свет Древа Мирового» мистика и провидца

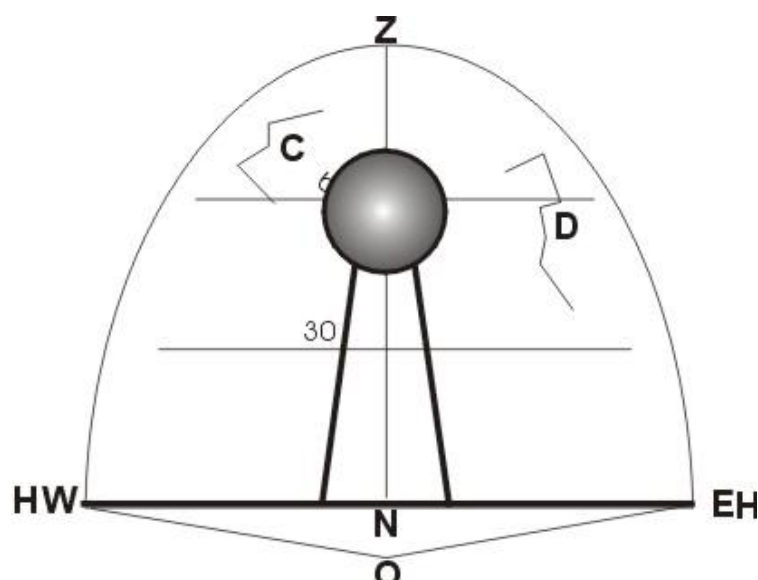
Белослава «Опыты учёных в лаборатории по воссозданию плазмы были успешны, они получили образ этого столпа, который очень схож с детальными описаниями его в различных мифах, которые описывают стадии его формирования, существования и разрушения:

- ось была порождена точкой, взошедшей к зениту; (sic!)
- рост оси отделили небо от земли;
- ось есть оптический центр земли и неба;
- ось есть первая вещь, существовавшая тогда в темноте;
- мифический Бог или Герой путешествовали по ней;
- ось испускала жар;
- ось была из воды, ветра или огня;
- ось состояла из семи или девяти сегментов;
- ось вращалась;

- ось принимала форму конуса;
- верх и низ оси были раздвоены;
- спирали формировали на оси семь или девять колец;
- ось была полый внутри;
- ось была источником жизни, содержала в себе мифического предка;
- по оси путешествовало божество или какой-то сферический объект;
- четыре или девять щупалец вырывались в космос;
- ось сворачивалась к центру, что привело к её разрушению, части оси быстро

унесли в космос.

Действительно, многое из этого списка знакомо нам по мифологическим сюжетам. Наши первопредки наблюдали Мировое Древо воочию, что ещё они наблюдали – современному человеку покажется сказкой, но именно этот реальный опыт отпечатался в



**Диаграмма. Гвоздь Севера, Ель Миров, Дуб, Основа мира**

Се вид Гипербореи для Наблюдателей пребывающих в Северной Канаде, Осло, Хельсинки, Южной Гренландии, Исландии, Стокгольме и Санкт-Петербурге.  
 O-наблюдатель; N-направление на Север для Наблюдателя;  
 H-горизонт, от W-Запада до E-Востока; Z-зенит; C-Кассиопея; D-Большая Медведица

сознании, воплотился в мифы. Можно представить это поражающее воображение зрелище – громадный столп света простирался от полюса до небосвода, где и терялся для человеческого взора. Неустойчивое магнитное поле, изменчивая плазма рождала формы невероятной сложности и красоты. Она была подобна живому существу, будто бы она обладала “душой”.

Можно предположить, что Мировое Древо было Порталом, Вратами Богов в наш Мир. Открыт он был не куда-либо, а именно в точке, в которой мы предположительно помещаем наши Сакральные Центры Высшей Духовности – Беловодье, Туле. Куда как не в Центр Мира снизить Богам...»

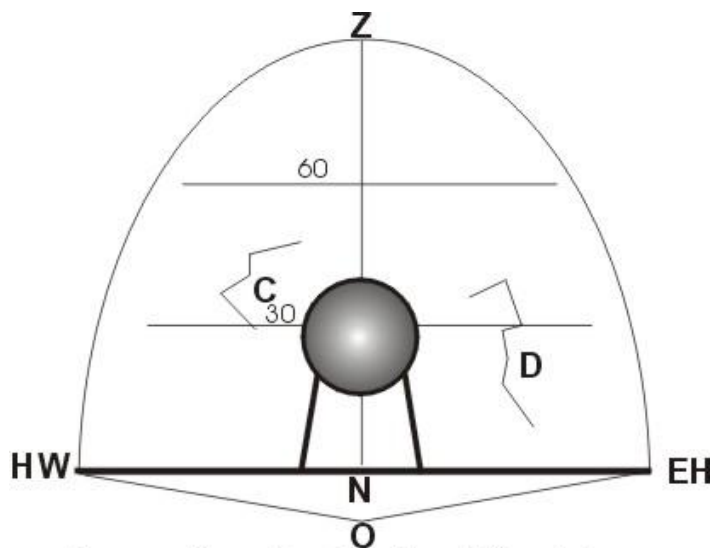
Двигаясь по орбите, Нибиру приближалась к Земле снизу, со

стороны Южного полюса, снизу Эклиптики. Затем пересекала плоскость земной орбиты достигая перигелия выше Северного Полюса Земли. В это состоянии она пребывала около 900 лет как «Ночное Солнце». Второй раз плоскость орбиты Земли пересекалась при нисхождении Нибиру в афелий, в дебри Облака Оорта. По подсчетам Роба Солариона последний раз планета Гиперборея возвышалась над Землей между 1587 и 687 годами до н.э.

Но приближения и удаления Нибиру отмечались различными катастрофами. Хронологические данные относительно Потопа расходятся у Ситчина и Солариона, но это непринципиально, ибо неоднократно высказывалось предположение о том, что потопов было несколько.

Существует возможность того, что земная кора вращается отдельно от мантии, что объясняет сезонные колебания скорости вращения Земли. Также это обстоятельство позволяет, на наш взгляд, естественным образом объяснить происхождение некоторых глобальных катастроф, вызванных прохождением Нибиру. В своем движении 12-я планета увлекает астероиды и малые спутники, которые могут падать на поверхность Земли.

Можно предположить, что падение на Землю крупного метеорита приводит к прогибанию земной коры в месте падения, сцеплению коры с мантией и к торможению вращения Земли. При этом энергия вращения земной коры может привести к ее развороту и



**Диаграмма. Олимп, Гора Сион, Меру, Кайлас, Небесное Древо, Пруд натрона, Змеиное Древо, Столб Тота, Сад Гесперид**  
 Се вид Гипербореи для Наблюдателей пребывающих в Южном Афганистане, Каире, Катманду, Шанхае, Хьюстоне, Новом Орлеане, Южном Марокко..  
 O-наблюдатель; N-направление на Север для Наблюдателя;  
 Н-горизонт, от W-Запада до E-Востока; Z-зениит; C-Кассиопея; D-Большая Медведица

изменению направления оси вращения. Через какое-то время вследствие трения и последующего разогрева места контакта прогиб земной коры будет ликвидирован и вращение Земли возобновится. Надо полагать, что увеличение степени контактирования коры с мантией и изменение направления оси вращения должно сопровождаться усилением вулканической активности.

Среди многих древних текстов подобное событие отмечается. У Иисуса Навина: *“стояло солнце среди неба и не спешило к западу почти целый день”*. В “Папирусе Ипувера”: *“Земля перевернулась, как гончарное колесо”*. “Папирус Харриса”: *“Юг становится севером и земля переворачивается”*. В книге “Мидрашим” упоминается, что солнце стояло в небе неподвижно в

течение 18 часов. В преданиях доколумбовой Америки говорится, что солнце едва поднялось над горизонтом и много часов оставалось неподвижным. А у мексиканцев в “Кодексе Чималпопоча” (II тысячелетие до н.э.) сообщалось, что в прошлом при великой катастрофе ночь не кончалась очень долго.

Последний раз планета Нибиру была в окрестностях Солнца между 1500 и 1450 годами до н.э. Кратные периодам обращения моменты приходятся в среднем на 8675 или 12275 год до н.э., что близко к оценкам времени катастроф, связанных с гибелью Атлантиды и с потопом. По мнению известного отчетственного атлантолога Н. Жирова гибель Атлантиды происходила в два этапа. Первый, по-видимому, имел место между 13 и 10 тыс. лет до н.э., а второй, самый значительный, между 9 и 8 тыс. лет до н.э. По его мнению, Атлантида находилась над Северо-Атлантическим хребтом и состояла из нескольких островов. В работе [3] была сделана попытка оценить вклад гипотетической планеты Нибиру в одну из динамических характеристик солнечной системы – суммарную гравитационную мощность планет. Оказалось, что наиболее вероятные параметры этой планеты таковы, что она восполняет имеющийся дефицит суммарной гравитационной мощности известных планет до 100 % от светимости Солнца. Это позволяет с большим доверием относиться к шумерским текстам, описывающих космогоническую картину появления Нибиру вблизи Солнца и ее воздействие на формирование самой солнечной системы.

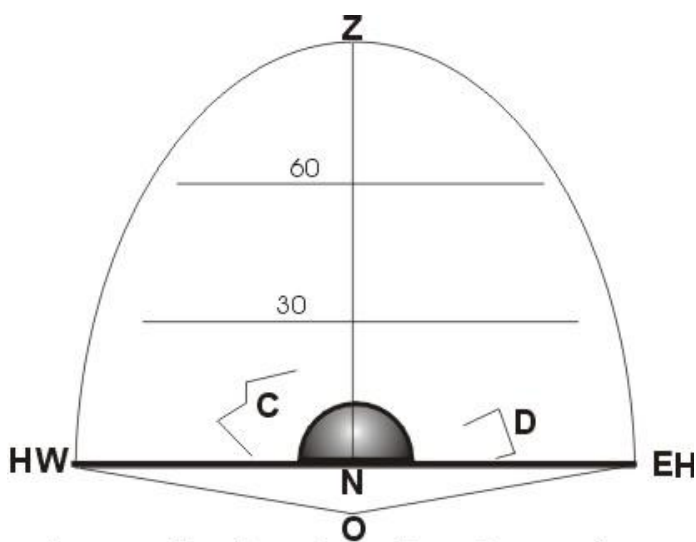
Судя по обилию ударных кратеров на поверхности Земли, подобные катастрофы в истории случались неоднократно. На поверхности Земли обнаружены следы падения более 100 крупных метеоритов, т.н. астроблемы, диаметр некоторых из них превышает 200 км. Наверняка падение таких крупных тел сопровождалось последствиями в виде разворотов коры. Возможно, что наблюдающийся дрейф континентов связан с такими разворотами коры после столкновений с метеоритами и изменением полюсов. Сие подтверждается тем, что мегалитические сооружения, ориентированные по Солнцу были построены после Великого потопы 13 тысячелетия до н.э. И действительно, возраст, к примеру, Стоунхенджа оценивается в 12000 лет.

Косвенным свидетельством того, что последнее сближение Нибиру и Земли происходило, но не сопровождалось катастрофическими последствиями является обнаружение группы кратеров Каали на о. Сааремаа в Эстонии [9]. Здесь найден один довольно крупный кратер диаметром 110 м и восемь мелких – от 12 до 40 м. Возраст кратеров, определенный

радиоуглеродным и палинологическим методами, оценивается в 3.5 тыс. лет. По-видимому, произошло разрушение метеорита при вхождении его в атмосферу. С последним сближением Нибиру и Солнца можно связать мощное извержение вулкана Санторин, произошедшее, вероятно, между 1450 и 1375 гг. до н.э.

Частенько гору Кайлас принимают за Гору Меру... После удаления Нибиру и исчезновения вида Святой горы, легенды перенесли ее роль на Кайлас, настоящий пик в Гималаях. Соответственно, подобная же ситуация могла происходить и с Олимпом, и пр. Следует отметить, что согласно Маха бхарате, Асуры жили в небе, в Золотом Городе Хираньяпура парящем в пространстве. Что это, величественный диск Нибиру или орбитальная база Богов? Когда в Сакральном Предании упоминается нечто связанное с понятием Центра, то это можно смело отнести к вещам относящимся к Полярной оси, Оси Вращения Земли вокруг Гипербореи или Полярной звезды.

Кроме того, классическая традиция утверждает, что бывший некогда Господином Земли Царь Золотого Века, Хронос-Сатурн, сброшенный с престола и кастрированный (то есть лишенный способности “порождать”, давать жизнь новому потомству), все еще жив и пребывает “во сне” в далеком северном регионе, в арктическом море, которое по этой причине и получило название Кронидское море. Возможно же это то, что Планета Золотого Века удалась на колоссальные расстояния от Земли в холодные и мрачные дали Космоса.



**Диаграмма. Гора Богов, Златые Врата, Солнечный Костер.**

Се вид Гипербореи для Наблюдателей пребывающих на Экваторе. При путешествии ниже экватора вид Гипербореи будет постепенно исчезать. Такой вид мог бы быть увиден из современных Экватора, Северной Бразилии, Северного Конго, Озера Виктория, Сейшел, Сингапура и Меланезии.  
 O-наблюдатель;N-направление на Север для Наблюдателя;  
 H-горизонт, от W-Запада до E-Востока;Z-зенит;C-Кассиопея;D-Большая Медведица